



# TRANSFORMATORY ŻYWICZNE

## typu TP1HSN-5/24



Jednofazowe transformatory suche typu TP1HSN to nowoczesne konstrukcje z uzwojeniami górnego i dolnego napięcia wykonanymi w formie monolitycznych odlewów z żywicy epoksydowej, charakteryzującymi się odpornością na zawilgocenie i doskonale odprowadzającymi ciepło do otoczenia.

Transformatory rodziny TP1HSN znajdują zastosowanie głównie jako transformatory potrzeb własnych.

Stosowane technologie odlewania żywic epoksydowych zapewniają wysokie parametry izolacji elektrycznej urządzenia. Transformatory budowane są w oparciu o rdzenie UNICORE, charakteryzujące się niskimi stratami biegu jałowego.

Zaciski uzwojenia górnego napięcia przystosowane są do montażu opraw bezpiecznikowych średniego napięcia o średnicach do 53 mm.



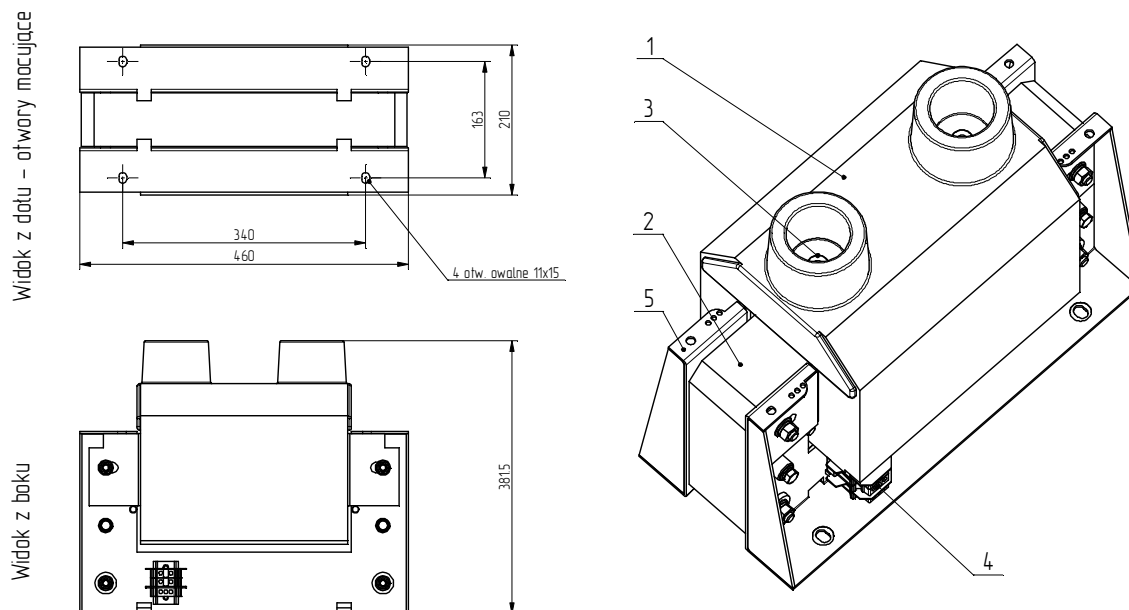
dok INFO.TP1HSN-5/24 wer.d pl



**PLESSE Spółka Cywilna**  
mgr inż. Maciej Moskal i mgr inż. Dariusz Mrotek  
43-200 Pszczyna, ul. Polne Domy 41  
tel./fax +48 32 211 47 14, +48 32 447 88 33  
e-mail: [biuro@plesse.pl](mailto:biuro@plesse.pl)

**PLESSE**  
INSTRUMENTS  
[www.plesse.pl](http://www.plesse.pl)

## Rysunek gabarytowy transformatora TP1HSN-5/24



**Opis:** 1/ odlew żywiczny, 2/ rdzeń UNICORE, 3/ zacisk górnego napięcia (PRI), gwint M10, 4/ zaciski dolnego napięcia (SEC), złącza 16mm<sup>2</sup>, 5/ obudowa

### Dane techniczne transformatorów TP1HSN-5/24

- najwyższe dopuszczalne napięcie urządzenia, napięcia probiercze ..... do 24 / 50 / 125 kV
- ilość faz, częstotliwość ..... 1 ~ 50 Hz
- moc znamionowa ..... 5 kVA
- przekładnia ..... do uzgodnienia - np. 22 000 / 230 V
- zaczepty na uzwojeniu dolnego napięcia (np.  $\pm 5\%$ ) ..... TAK (opcja)
- napięcie zwarcia ..... 4.5 %
- straty biegu jałowego ..... < 45 W
- straty obciążeniowe ..... 170 W
- rodzaj chłodzenia ..... AN
- masa ..... ok. 80 kg
- temperatura otaczającego powietrza .....  $-25 \div 65$  °C
- spełnione wymagania norm ..... PN-EN 60076-11:2006

**NOTATKI:**