

TRANSFORMATORY ŻYWICZNE

typu TP1HSN-8/24



Jednofazowe transformatory suche typu TP1HSN to nowoczesne konstrukcje z uzwojeniami górnego i dolnego napięcia wykonanymi w formie monolitycznych odlewów z żywicy epoksydowej, charakteryzującymi się odpornością na zawilgocenie i doskonale odprowadzającymi ciepło do otoczenia.

Transformatory rodziny TP1HSN znajdują zastosowanie głównie jako transformatory potrzeb własnych.

Stosowane technologie odlewania żywic epoksydowych zapewniają wysokie parametry izolacji elektrycznej urządzenia. Transformatory budowane są w oparciu o rdzenie UNICORE, charakteryzujące się niskimi stratami biegu jałowego.

Zaciski uzwojenia górnego napięcia przystosowane są do montażu opraw bezpiecznikowych średniego napięcia o średnicach do 53 mm.



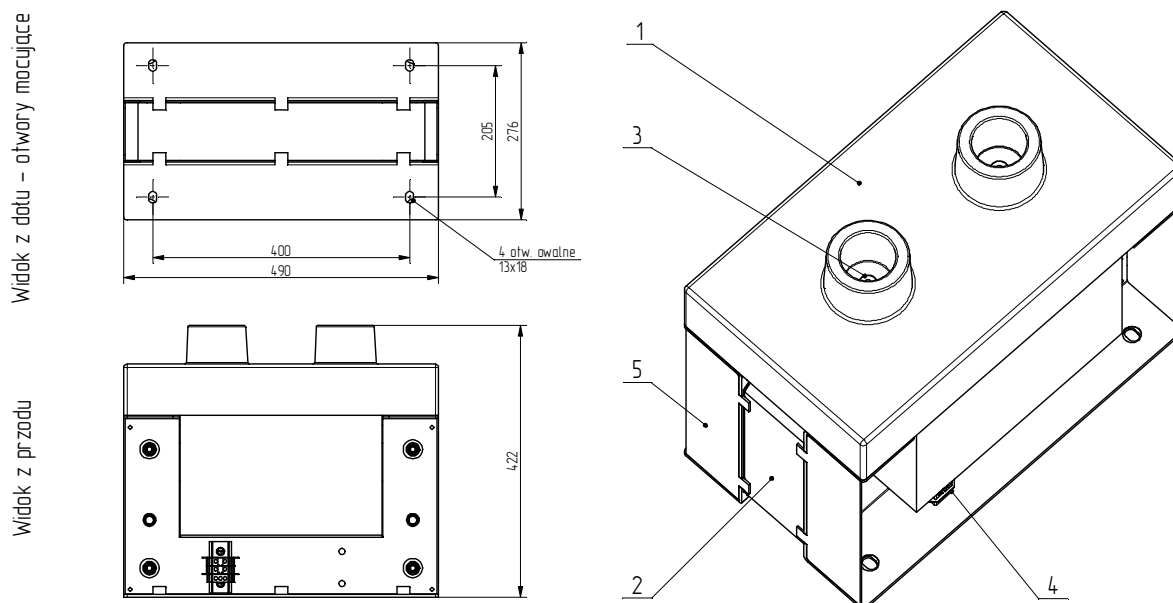
dok. INFO.TP1HSN-8/24 wer.b pl



PLESSE Spółka Cywilna
mgr inż. Maciej Moskal i mgr inż. Dariusz Mrotek
43-200 Pszczyna, ul. Polne Domy 41
tel./fax +48 32 211 47 14, +48 32 447 88 33
e-mail: biuro@plesse.pl

PLESSE
INSTRUMENTS
www.plesse.pl

Rysunek gabarytowy transformatora TP1HSN-8/24



Opis: 1/ odlew żywiczny, 2/ rdzeń UNICORE, 3/ zacisk górnego napięcia (PRI), gwint M10, 4/ zaciski dolnego napięcia (SEC), złącza 16mm², 5/ obudowa

Dane techniczne transformatorów TP1HSN-8/24

- najwyższe dopuszczalne napięcie urządzenia, napięcia probiercze do 24 / 50 / 125 kV
- ilość faz, częstotliwość 1 ~ 50 Hz
- moc znamionowa 8 kVA
- przekładnia do uzgodnienia - np. 22 000 / 230 V
- zaczepty na uzwojeniu dolnego napięcia (np. ±5%) TAK (opcja)
- napięcie zwarcia 4.1 %
- straty biegu jałowego < 75 W
- straty obciążeniowe 180 W
- rodzaj chłodzenia AN
- masa ok. 120 kg
- temperatura otaczającego powietrza -25 ÷ 65 °C
- spełnione wymagania norm PN-EN 60076-11:2006

NOTATKI: