

TRANSFORMATORY ŻYWICZNE

typu TP1HSN-0.5/7.2



Jednofazowe transformatory suche typu TP1HSN to nowoczesne konstrukcje z uzwojeniami górnego i dolnego napięcia wykonanymi w formie monolitycznych odlewów z żywicy epoksydowej, charakteryzującymi się odpornością na zawilgocenie i doskonale odprowadzającymi ciepło do otoczenia. Stosowane technologie odlewania żywic epoksydowych zapewniają wysokie parametry izolacji elektrycznej urządzenia.

W transformatorze montowane są wkładki bezpiecznikowe średniego napięcia, wyposażone w silikonowe osłony izolacyjne.

Transformatory budowane są w oparciu o rdzenie UNICORE, charakteryzujące się niskimi stratami biegu jałowego.

Transformatory rodziny TP1HSN znajdują zastosowanie głównie jako transformatory potrzeb własnych.



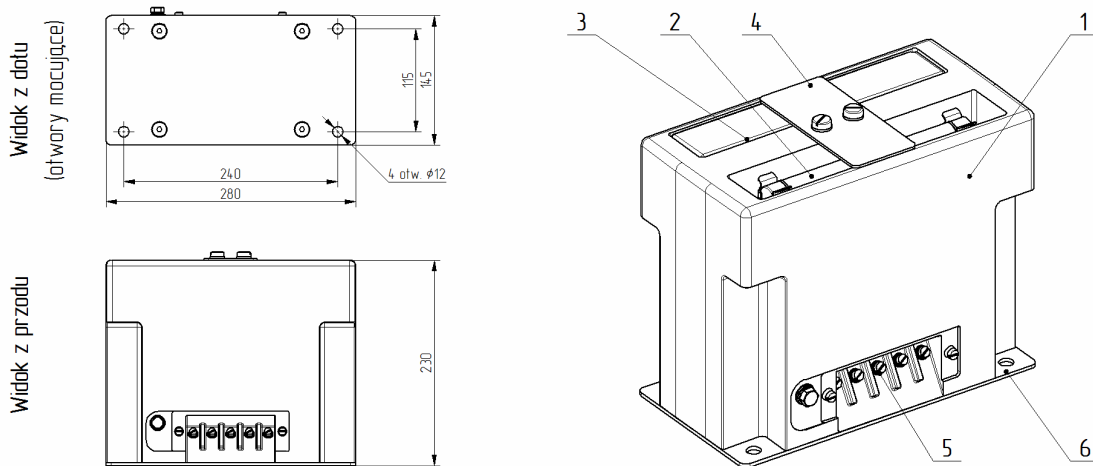
dok. INFO.TP1HSN-0.5/7.2 wer.b pl



PLESSE Spółka Cywilna
mgr inż. Maciej Moskal i mgr inż. Dariusz Mrotek
43-200 Pszczyna, ul. Polne Domy 41
tel./fax +48 32 211 47 14, +48 32 447 88 33
e-mail: biuro@plesse.pl

PLESSE
INSTRUMENTS
www.plesse.pl

Rysunek wymiarowy transformatora TP1HSN-0.5/7.2



Opis: 1/ odlew żywiczny, 2/ bezpiecznik + zacisk górnego napięcia, 3/ silikonowa osłona izolacyjna, 4/ element zabezpieczający osłony silikonowe (opcja), 5/ zaciski dolnego napięcia; śruby M5, 6/ płyta montażowa

Dane techniczne transformatorów TP1HSN-0.5/7.2

- najwyższe dopuszczalne napięcie urządzenia, napięcia probiercze **7.2 / 20 / 40 kV**
- ilość faz, częstotliwość **1 ~ 50 Hz**
- moc znamionowa **500 VA**
- przekładnia do uzgodnienia - np. **6 600 / 230 V**
- zaczepty na uzwojeniu dolnego napięcia opcja - np. **±5 %**
- napięcie zwarcia **4.5 %**
- straty biegu jałowego **10 W**
- straty obciążeniowe **20 W**
- rodzaj chłodzenia **AN**
- masa ok. **24 kg**
- temperatura otaczającego powietrza **-25 ÷ 65 °C**
- spełnione wymagania norm **PN-EN 60076-11:2006**

NOTATKI: