



# TRANSFORMATORY ŻYWICZNE

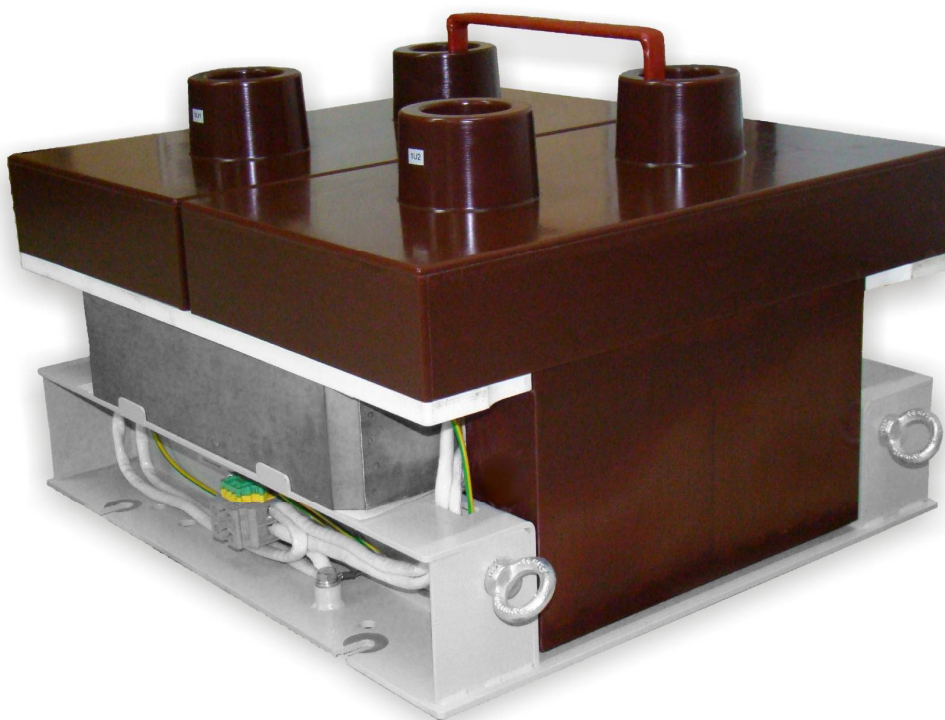
## typu TP1HSN-2U-16/24



Jednofazowe transformatory suche typu TP1HSN to nowoczesne konstrukcje z uzwojeniami górnego i dolnego napięcia wykonanymi w formie monolitycznych odlewów z żywicy epoksydowej, charakteryzującymi się odpornością na zawilgocenie i doskonale odprowadzającymi ciepło do otoczenia.

Transformatory rodziny TP1HSN znajdują zastosowanie głównie jako transformatory potrzeb własnych w aplikacjach wewnętrznych.

Stosowane technologie odlewania żywic epoksydowych zapewniają wysokie parametry izolacji elektrycznej urządzenia. Transformatory budowane są w oparciu o rdzenie UNICORE, charakteryzujące się niskimi stratami biegu jałowego.



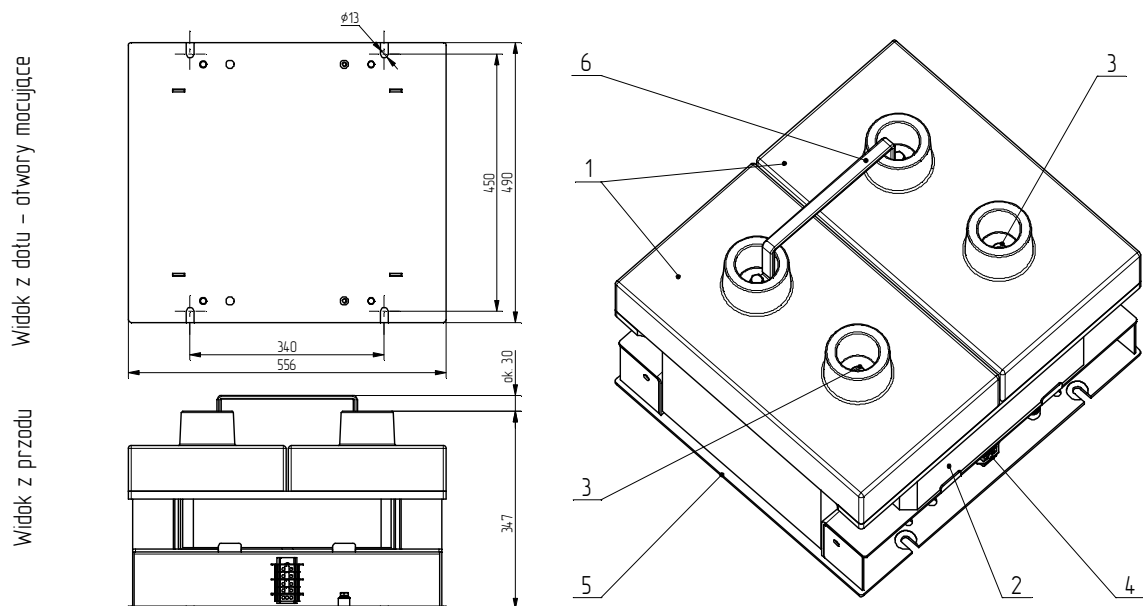
dok. INFO. TP1HSN\_2U\_16\_24 wer.b.pl



**PLESSE Spółka Cywilna**  
mgr inż. Maciej Moskal i mgr inż. Dariusz Mrotek  
43-200 Pszczyna, ul. Polne Domy 41  
tel./fax +48 32 211 47 14, +48 32 447 88 33  
e-mail: [biuro@plesse.pl](mailto:biuro@plesse.pl)

**PLESSE**  
INSTRUMENTS  
[www.plesse.pl](http://www.plesse.pl)

## Rysunek gabarytowy transformatora TP1HSN-2U-16/24



**Opis:** 1/ odlew żywiczny, 2/ rdzeń UNICORE, 3/ zacisk górnego napięcia (PRI), gwint M10, 4/ zaciski dolnego napięcia (SEC), złącza 35mm<sup>2</sup>, 5/ obudowa, 6/ łącznik uzwojeń górnego napięcia

### Dane techniczne transformatorów TP1HSN-2U-16/24

- najwyższe dopuszczalne napięcie urządzenia, napięcia probiercze ..... do **24 / 50 / 125 kV**
- ilość faz, częstotliwość ..... **1 ~ 50 Hz**
- moc znamionowa ..... **16 kVA**
- przekładnia ..... do uzgodnienia - np. **22 000 / 230 V**
- zaczepty na uzwojeniu dolnego napięcia (np.  $\pm 5\%$ ) ..... **TAK (opcja)**
- napięcie zwarcia ..... **4.1 %**
- straty biegu jałowego ..... **< 75 W**
- straty obciążeniowe ..... **260 W**
- rodzaj chłodzenia ..... **AN**
- masa ..... ok. **180 kg**
- temperatura otaczającego powietrza ..... **-25 ÷ 65 °C**
- spełnione wymagania norm ..... **PN-EN 60076-11:2006**

#### NOTATKI: