

TRANSFORMATORY ŻYWICZNE typu TS1SN-1.85/3.6



Jednofazowe transformatory suche średniego napięcia typu TS1SN to nowoczesne konstrukcje z uzwojeniami górnego i dolnego napięcia wykonanymi w formie monolitycznych odlewów z żywicy epoksydowej, charakteryzującymi się odpornością na zawilgocenie i doskonale odprowadzającymi ciepło do otoczenia. Stosowane technologie odlewania żywic epoksydowych zapewniają wysokie parametry izolacji elektrycznej.

Zaciski uzwojenia górnego napięcia wyprowadzone są z odlewu żywicznego za pomocą przewodów wysokonapięciowych.

Transformatory budowane są w oparciu o rdzenie UNICORE, charakteryzujące się niskimi stratami biegu jałowego.

Transformatory rodziny TP1HSN znajdują zastosowanie głównie jako transformatory sterownicze.

PRODUCENT: PLESSE Spółka Cywilna

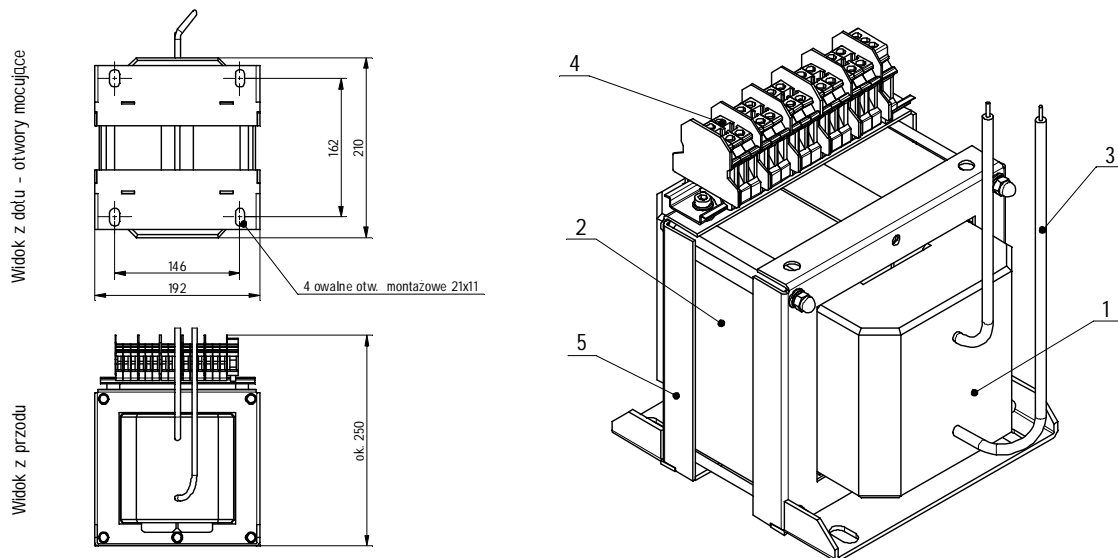
mgr inż. Maciej Moskal i mgr inż. Dariusz Mrotek

43-200 Pszczyna, ul. Polne Domy 41, tel./fax 32 211 47 14 , 447 88 33

e-mail: biuro@plesse.pl www.plesse.pl



Rysunek gabarytowy transformatora TS1SN-1.85/3.6



Opis: 1/ odlew żywiczny, 2/ rdzeń UNICORE, 3/ przewody wysokonapięciowe, 4/ zaciski dolnego napięcia, złącza 6mm², 5/ obudowa

Dane techniczne transformatorów TS1SN-1.85/3.6

- najwyższe dopuszczalne napięcie urządzenia, napięcia probiercze **3.6 / 10 / 20 kV**
- ilość faz, częstotliwość **1 ~ 50 Hz**
- moc znamionowa **1.85 kVA**
- przekładnia do uzgodnienia - np. **3 300 // 110 / 42 / 28 / 28 / 24 V**
- ilość uzwojeń dolnego napięcia do uzgodnienia - np. **5**
- straty biegu jałowego **<20 W**
- straty obciążeniowe **<40 W**
- rodzaj chłodzenia **AN**
- masa ok. **25 kg**
- temperatura otaczającego powietrza **-25 ÷ 65 °C**
- spełnione wymagania norm **PN-EN 60076-11:2006**

NOTATKI: