



PRZEKŁADNIKI PRĄDOWE

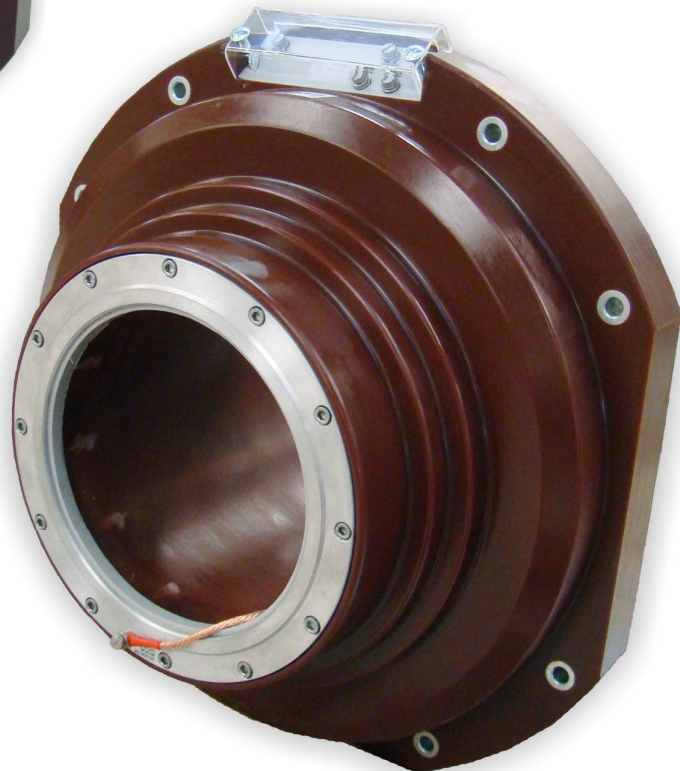
typu CTB wielkość 3

Przekładniki prądowe CTB to wewnętrzne aparaty średniego napięcia. Odlew żywiczny zawierający w sobie uzwojone rdzenie stanowi izolację główną. Zastosowana technologia odlewania żywic epoksydowych zapewnia doskonałe parametry izolacji elektrycznej urządzenia.

Przekładniki CTB znajdują zastosowanie głównie w rozdzielnicach oraz w szynoprzewodach bloków elektroenergetycznych, w tym również – ze względu na możliwość uszczelnienia toru prądowego – w szynoprzewodach z nadciśnieniem.

Odlewy żywiczne przekładników typu CTB wielkość 3 wykonywane są bez uzwojenia pierwotnego, które stanowi tor prądowy szynoprzewodu lub oszynowanie rozdzielnic. Średnica otworu wewnętrznego wynosi 220 mm.

Standardowo przekładniki CTB wielkość 3 zawierają do 5 rdzeni pomiarowych i zabezpieczeniowych. Przekładnik CTB może być montowany w dowolnej pozycji w warunkach wewnętrznych.



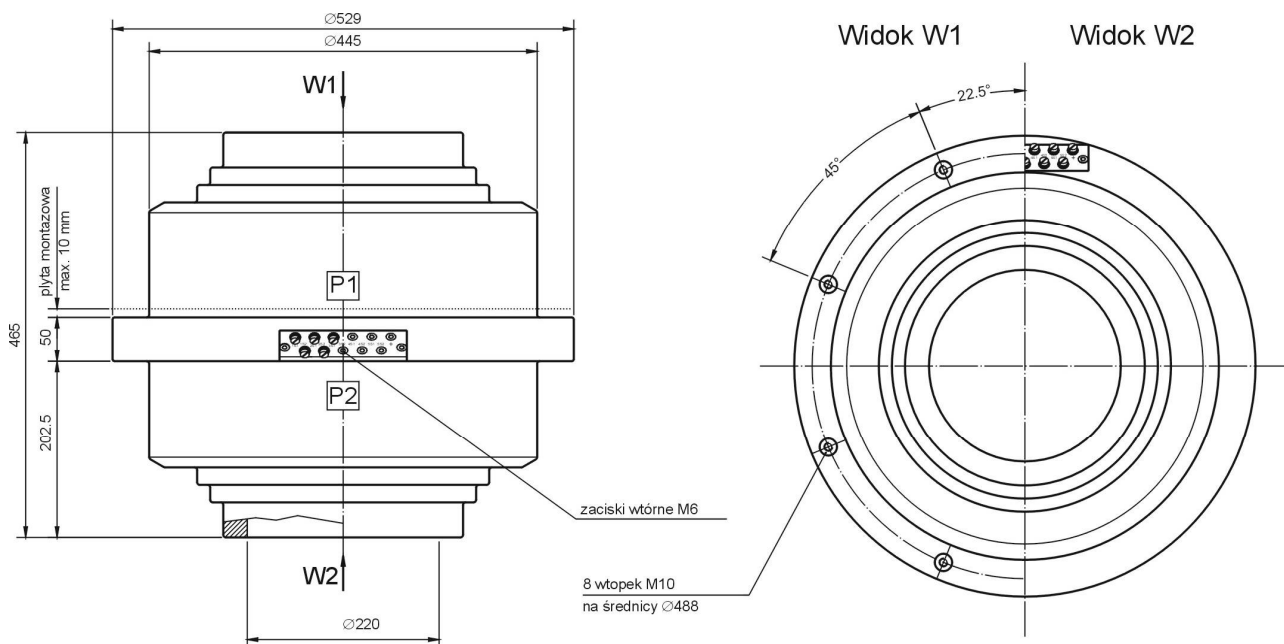
dok. INFO.CTB3.E.pl



PLESSE Spółka Cywilna
mgr inż. Maciej Moskal i mgr inż. Dariusz Mrotek
43-200 Pszczyna, ul. Polne Domy 41
tel./fax +48 32 211 47 14, +48 32 447 88 33
e-mail: biuro@plesse.pl

PLESSE
INSTRUMENTS
www.plesse.pl

Przykładowy rysunek gabarytowy przekładnika CTB wielkość 3.



Dane techniczne przekładników CTB wielkość 3.

- najwyższe dopuszczalne napięcie urządzenia 7.2/12/17.5/24 kV
- znamionowe napięcie krótkotrwałe o częstotliwości sieciowej 20/28/38/50 kV
- znamionowe napięcie probiercze udarowe piorunowe 60/75/95/125 kV
- częstotliwość znamionowa 50 Hz
- znamionowy prąd pierwotny I_{pn} do 8 000 A
- znamionowy krótkotrwały prąd cieplny I_{th1s} 100 kA
- znamionowy prąd dynamiczny I_{dyn} 250 kA
- ilość rdzeni do 5
- znamionowe prądy wtórne I_{sn} 1 A lub 5 A lub ułamkowe
- moce znamionowe rdzeni S_n 5 ÷ 90 VA
- klasy dokładności 0.2, 0.5, 5P, 10P
- współczynniki bezpieczeństwa przyrządu (FS) 5, 10, 15
- współczynniki graniczne dokładności 10, 20, 50
- temperatura otaczającego powietrza -25 ÷ 65 °C
- masa ca 90 kg
- spełnione wymagania norm PN-EN 61869-1:2012

NOTATKI: