



# TRANSFORMATORY ŻYWICZNE

## typu TP1HSN-2.5/7.2

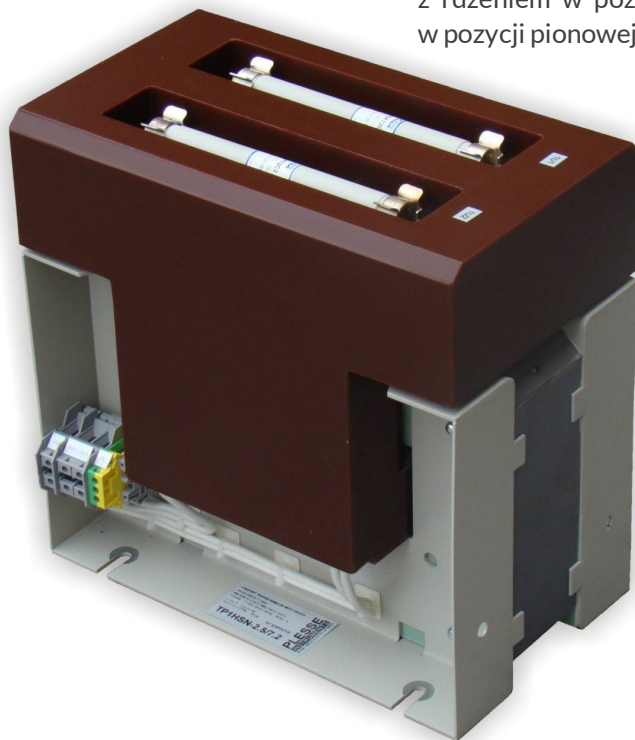


Jednofazowe transformatory suche typu TP1HSN to nowoczesne konstrukcje z uzwojeniami górnego i dolnego napięcia wykonanymi w formie monolitycznych odlewów z żywicy epoksydowej, charakteryzującymi się odpornością na zawilgocenie i doskonale odprowadzającymi ciepło do otoczenia. Stosowane technologie odlewania żywic epoksydowych zapewniają wysokie parametry izolacji elektrycznej urządzenia.

W transformatorze montowane są wkładki bezpiecznikowe średniego napięcia, wyposażone w silikonowe osłony izolacyjne.

Transformatory budowane są w oparciu o rdzenie UNICORE, charakteryzujące się niskimi stratami biegu jałowego.

Transformatory rodziny TP1HSN znajdują zastosowanie głównie jako transformatory potrzeb własnych. Wykonywane są w dwóch wersjach: z rdzeniem w pozycji poziomej oraz z rdzeniem w pozycji pionowej.



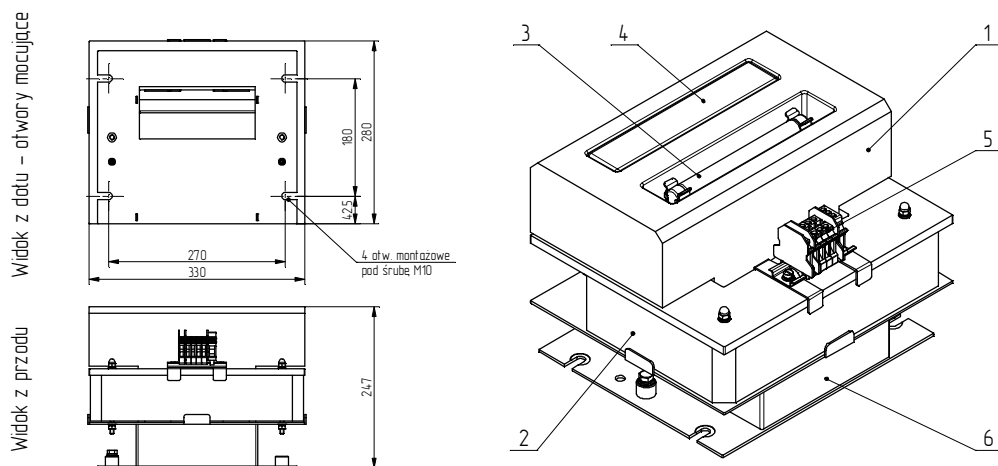
dok. INFO. TP1HSN-2.5/7.2 ver.b pl



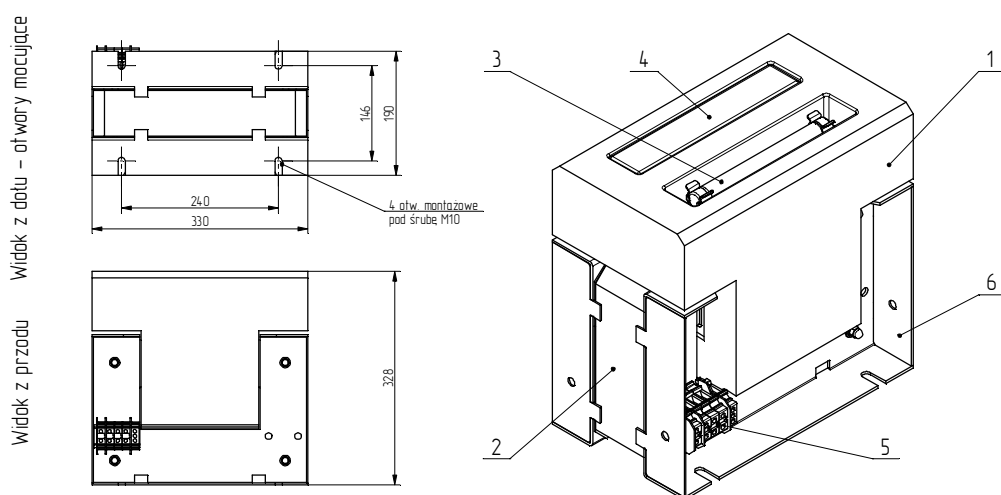
**PLESSE Spółka Cywilna**  
mgr inż. Maciej Moskal i mgr inż. Dariusz Mrotek  
43-200 Pszczyna, ul. Polne Domy 41  
tel./fax +48 32 211 47 14, +48 32 447 88 33  
e-mail: [biuro@plesse.pl](mailto:biuro@plesse.pl)

**PLESSE**  
INSTRUMENTS  
[www.plesse.pl](http://www.plesse.pl)

## Rysunek gabarytowy transformatora TP1HSN-2.5/7.2 wersja z rdzeniem poziomym



## Rysunek gabarytowy transformatora TP1HSN-2.5/7.2 wersja z rdzeniem pionowym



Opis: 1/ odlew żywiczny, 2/ rdzeń UNICORE, 3/ bezpiecznik + zacisk górnego napięcia, 4/ silikonowa osłona izolacyjna, 5/ zaciski dolnego napięcia, złącza 16 lub 6 mm<sup>2</sup>, 6/ obudowa

### Dane techniczne transformatorów TP1HSN-2.5/7.2

- najwyższe dopuszczalne napięcie urządzenia, napięcia probiercze ..... 7.2 / 20 / 40 kV
- ilość faz, częstotliwość ..... 1 ~ 50 Hz
- moc znamionowa ..... 2.5 kVA
- przekładnia ..... do uzgodnienia - np. 6 600 / 230 V
- zaczepty na uzwojeniu dolnego napięcia ..... opcja - np. ±5 %
- napięcie zwarcia ..... 4.5 %
- straty biegu jałowego ..... 25 W
- straty obciążeniowe ..... 80 W
- rodzaj chłodzenia ..... AN
- masa ..... ok. 55 kg
- temperatura otaczającego powietrza ..... -25 ÷ 65 °C
- spełnione wymagania norm ..... PN-EN 60076-11:2006