

HARZTRANSFORMATOREN

Typ TP1HSN-4/24C



Die Einphasen-Trockentransformatoren Typ TP1HSN mit einer Nennleistung von 4 kVA sind moderne Konstruktionen in Form von monolithischen Gussteilen aus Epoxydharz. Die eingesetzten Technologien gewährleisten hohe Parameter der elektrischen Isolierung des Gerätes.

Die auf Basis der UNICORE-Kerne gebauten Transformatoren TP1HSN, die sich durch geringe Leerlaufverluste auszeichnen, werden vor allem als Eigenbedarfstransformatoren eingesetzt.

An den Klemmen der Oberspannung können Sicherheitshalter installiert werden.



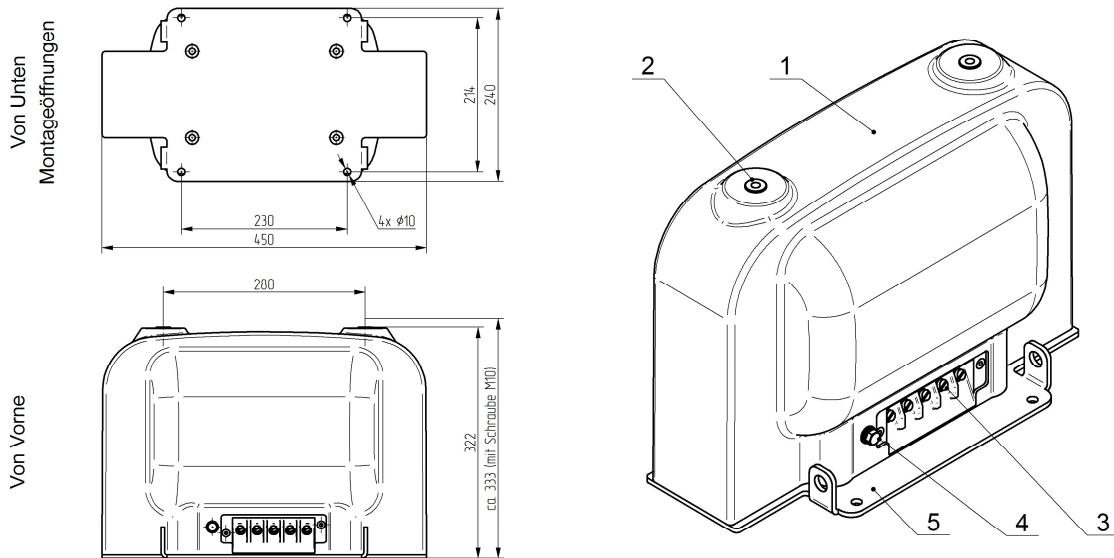
doc. INFO. TP1HSN-4/24C ver.a de



PLESSE Spółka Cywilna
Maciej Moskal & Dariusz Mrotek
Poland, 43-200 Pszczyna, Polne Domy 41
tel./fax +48 32 211 47 14, +48 32 447 88 33
e-mail: biuro@plesse.pl

PLESSE
INSTRUMENTS
www.plesse.pl

Zeichnung mit Abmessungen



Beschreibung: 1/ Epoxyd-Gussstück mit Wicklungen und UNICORE-Kern, 2/ Klemme der Oberspannung (PRI), Schrauben M10, 3/ Klemmen der Unterspannung (SEC) – Schrauben M6 (ACHTUNG – maximal 5 Klemmen), 4/ Erdung - Schraube M8, 5/ Montageplatte

Grundlegende technische Daten

- Höchstzulässige Spannung des Gerätes, Prüfspannungen 24 / 50 / 125 kV
- Phasenzahl, Frequenz 1 ~ 50 Hz
- Nennleistung 4 kVA
- Getriebe zum Vereinbaren – z. B. 22 000 / 230 V
- Anzapfungen auf der Wicklung der Unterspannung (z. B. $\pm 5\%$) JA (Option)
- Kurzschlussspannung ca 4.5 %
- Leerlaufverluste < 35 W
- Belastungsverluste 145 W
- Kühlmethode AN
- Gewicht ca 77 kg
- Lufttemperatur $-5, 40\text{ }^{\circ}\text{C}$
- Erfüllte Anforderungen der Norm PN-EN IEC 60076-11:2018

Zusätzliche technische Daten (gemäß der Norm für induktive Spannungswandler)

- Spannungswert 1.2
- Wärmegrenzleistung 5 kVA
- gemäß der Norm PN-EN 61869-3:2011

BEMERKUNGEN: