

▶ TRANSFORMATORY ŻYWICZNE typu TP1HSN-4/24C



Jednofazowe transformatory suche typu TP1HSN o mocy znamionowej 4 kVA to nowoczesne konstrukcje wykonane w postaci monolitycznych odlewów z żywicy epoksydowej. Stosowane technologie zapewniają wysokie parametry izolacji elektrycznej urządzenia.

Transformatory TP1HSN budowane w oparciu o rdzenie UNICORE, charakteryzujące się niskimi stratami biegu jałowego, znajdują zastosowanie głównie jako transformatory potrzeb własnych.

Na zaciskach górnego napięcia można instalować oprawy bezpiecznikowe.



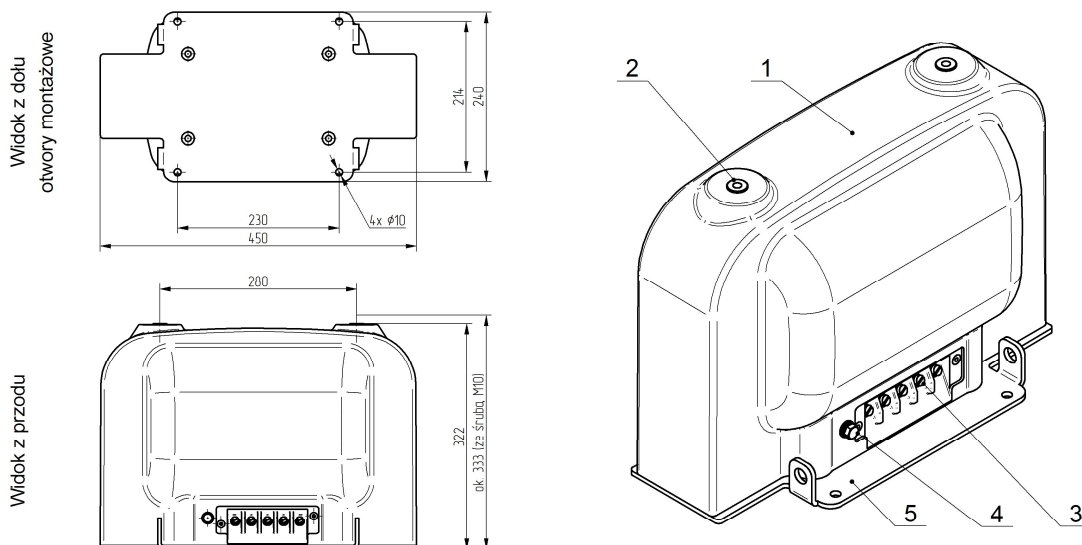
dok. INFO. TP1HSN-4/24C wer.b pl



PLESSE Spółka Cywilna
mgr inż. Maciej Moskal i mgr inż. Dariusz Mrotek
43-200 Pszczyna, ul. Polne Domy 41
tel./fax +48 32 211 47 14, +48 32 447 88 33
e-mail: biuro@plesse.pl

PLESSE
INSTRUMENTS
www.plesse.pl

Rysunek wymiarowy transformatora TP1HSN-4/24C



Opis: 1/ odlew epoksydowy z uzwojeniami i rdzeniem UNICORE, 2/ zacisk górnego napięcia (PRI) - śruby M10, 3/ zaciski dolnego napięcia (SEC) - śruby M6 (UWAGA – maksymalnie 5 zacisków), 4/ uziemienie - śruba M8, 5/ płyta montażowa

Dane techniczne transformatorów TP1HSN-4/24C

- najwyższe dopuszczalne napięcie urządzenia, napięcia probiercze 24 / 50 / 125 kV
- ilość faz, częstotliwość 1 ~ 50 Hz
- moc znamionowa 4 kVA
- przekładnia do uzgodnienia - np. 22 000 / 230 V
- zaczepty na uzwojeniu dolnego napięcia (np. $\pm 5\%$) TAK (opcja)
- napięcie zwarcia ok. 4.5 %
- straty biegu jałowego < 35 W
- straty obciążeniowe 145 W
- rodzaj chłodzenia AN
- masa ok. 77 kg
- temperatura otaczającego powietrza -5 , 40 °C
- spełnione wymagania normy PN-EN IEC 60076-11:2018

Dodatkowe dane techniczne (zgodnie z normą na przekładniki napięciowe indukcyjne)

- współczynnik napięciowy 1.2
- cieplna moc graniczna 5 kVA
- według normy PN-EN 61869-3:2011

NOTATKI: